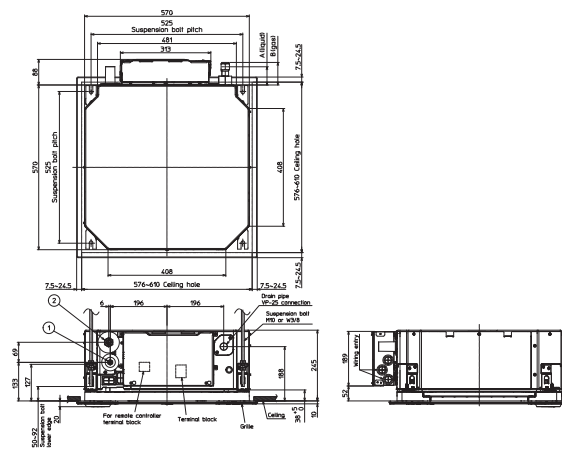
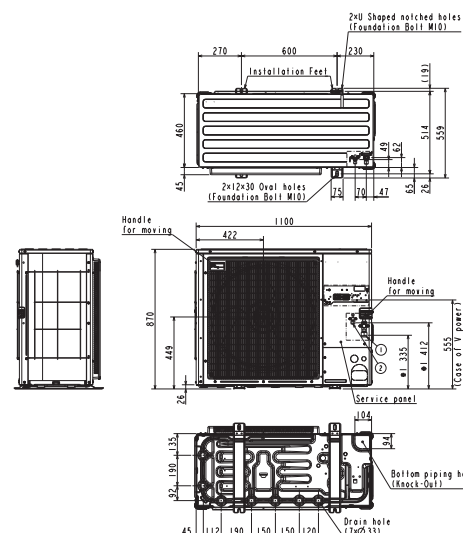
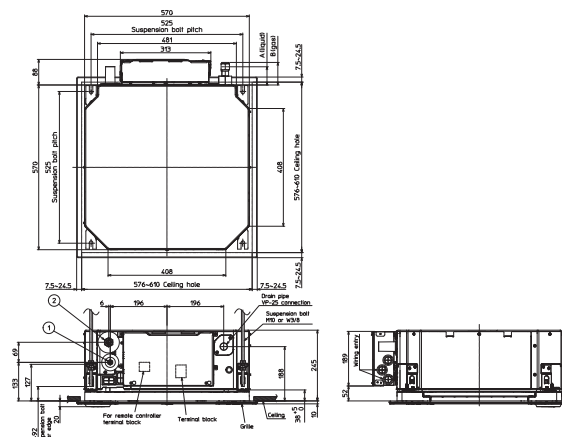
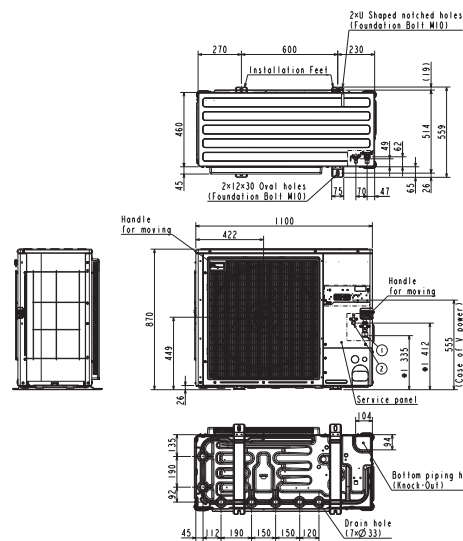


Buitenunit		PUZ-ZM125VDA		
Binnenunit		3 x SLZ-M50FA2		
Set	Koeling	Nominale capaciteit	kW 12,5 (5,1~14,0)	
		Opgenomen vermogen	kW 3,47	
		SEER of $\eta_{s,e}$   Seizoensenergieklasse	296,2%   -	
		Jaarlijks energieverbruik	kWh 609	
	Verwarming	Nominale capaciteit	kW 14,0 (3,2~16,0)	
	Opgenomen vermogen	kW 3,89		
	SCOP of $\eta_{s,h}$   Seizoensenergieklasse	186,2%   -		
	Jaarlijks energieverbruik	kWh 2.752		
	Capaciteit bij -10°C	kW 8,5 (2,0~9,8)		
Specificaties	Afmetingen (B x D x H)		mm 1100 x 460 x 870	
	Gewicht		kg 107,0	
	Koeling	Geluidsvermogen	dB(A) 66	
		Geluidsdruk	dB(A) 47	
		Luchtvolume	m³/u 5.040	
		Toepassingsgebied	°C -20~48	
	Verwarming	Geluidsdruk	dB(A) 50	
Luchtvolume		m³/u 4.620		
Toepassingsgebied		°C -20~+21		
Buitenunit	Diameter vloeistof- & gasleiding		" 3/8 - 5/8	
	Maximale leidinglengte		m 100	
	Maximaal hoogteverschil		m 30	
	Koelmiddel		R32	
	Koeltechnische gegevens	Hoeveelheid koelmiddel		kg 3,6
		CO <sub>2</sub> -equivalent		ton 2,430
		Koelmiddelvoorzijning voor		m 40
		Navulhoeveelheid koelmiddel		g/m 40
		Maximale koelmiddelvulling		kg 6,0
	CO <sub>2</sub> -equivalent bij max. koelmiddelvulling		ton 4,050	
Elektrische gegevens	Voedingsspanning		V;f;Hz 230;1;50	
	Voedingskabel		mm² 3G 6	
	Afzekering		A 32	
Binnenunit	Afmetingen (B x D x H)		mm 570 x 570 x 245	
	Gewicht		kg 15,0	
	Koeling	Geluidsvermogen	dB(A) 56	
		Geluidsdruk	dB(A) 27-34-39	
	Verwarming	Geluidsdruk	dB(A) 27-34-39	
Luchtvolume		m³/u 420-540-690		
Beschikbare statische druk		Pa 0		
Specificaties rooster	Afmetingen (B x D x H)		mm 625 x 625 x 10	
	Gewicht		kg 3,0	
	Voedingsspanning		V;f;Hz Via de buitenunit	
Elektrische gegevens	Voedingskabel		mm² -	
	Afzekering		A -	
	Communicatiekabel		mm² 4G 2,5	



SEER en SCOP zijn gebaseerd op Richtlijn 2009/125/EG: Energiegerelateerde producten en Verordening (EU) nr. 206/2012. Energieverbruik gebaseerd op standaard testresultaten. Het werkelijke energieverbruik hangt af van hoe het apparaat wordt gebruikt en waar het zich bevindt.

Unité extérieure		PUZ-ZM125VDA		
Unité intérieure		3 x SLZ-M50FA2		
Set	Froid	Capacité nominale	kW 12,5 (5,1~14,0)	
		Puissance absorbée	kW 3,47	
		SEER ou $\eta_{s,e}$   Classe énergétique saisonnier	296,2%   -	
		Consommation annuelle d'énergie	kWh 609	
		Capacité nominale	kW 14,0 (3,2~16,0)	
Set	Chauffage	Puissance absorbée	kW 3,89	
		SCOP ou $\eta_{s,h}$   Classe énergétique saisonnier	186,2%   -	
		Consommation annuelle d'énergie	kWh 2.752	
		Puissance à -10°C	kW 8,5 (2,0~9,8)	
		Dimensions (L x P x H)	mm 1100 x 460 x 870	
Spécifications	Froid	Poids	kg 107,0	
		Puissance acoustique	dB(A) 66	
		Pression acoustique	dB(A) 47	
		Débit d'air	m³/h 5.040	
		Plage de fonctionnement	°C -20~48	
	Chauffage	Pression acoustique	dB(A) 50	
		Débit d'air	m³/h 4.620	
		Plage de fonctionnement	°C -20~+21	
		Diamètre conduite liquide & gaz	" 3/8 - 5/8	
		Longueur maximale	m 100	
Données frigorifiques	Unité extérieure	Dénivellation maximale	m 30	
		Type de fluide frigorigène	R32	
		Précharge de fluide frigorigène	kg 3,6	
		Équivalent CO <sub>2</sub>	tonnes 2,430	
		Précharge de fluide frigorigène pour	m 40	
		Volume de mise à niveau du fluide frigorigène	g/m 40	
		Charge de fluide frigorigène maximale	kg 6,0	
		Équivalent CO <sub>2</sub> en charge maximale	tonnes 4,050	
		Alimentation électrique	V;ph;Hz 230;1;50	
		Câble d'alimentation	mm² 3G 6	
Taille de fusible recommandée	A 32			
Données électriques	Unité intérieure	Dimensions (L x P x H)	mm 570 x 570 x 245	
		Poids	kg 15,0	
Spécifications	Froid	Puissance acoustique	dB(A) 56	
		Pression acoustique	dB(A) 27-34-39	
		Débit d'air	m³/h 420-540-690	
		Chauffage	Pression acoustique	dB(A) 27-34-39
		Débit d'air	m³/h 420-540-690	
Spécifications grille	Froid	Pression statique disponible	Pa 0	
		Dimensions (L x P x H)	mm 625 x 625 x 10	
		Poids	kg 3,0	
		Alimentation électrique	V;ph;Hz Via l'unité extérieure	
		Câble d'alimentation	mm² -	
Données électriques	Froid	Taille de fusible recommandée	A -	
		Câble de communication	mm² 4G 2,5	



Le SEER et le SCOP sont basés sur la directive 2009/125/CE : Produits liés à l'énergie et le règlement (UE) n° 206/2012. La consommation d'énergie est basée sur les résultats des tests standard. La consommation d'énergie réelle dépend de la manière dont l'appareil est utilisé et de l'endroit où il se trouve.